

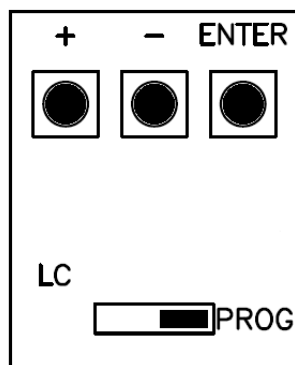
# RELOJ DIGITAL PARA QUIROFANO RLJD-1



## Descripción



El panel de reloj digital RLJD-1 de **Electrolumen** es un dispositivo integrable en los paneles técnicos de los quirófanos que visualizan mediante dígitos rojos de gran tamaño y alta luminosidad la hora en formato HORAS-MINUTOS-SEGUNDOS.



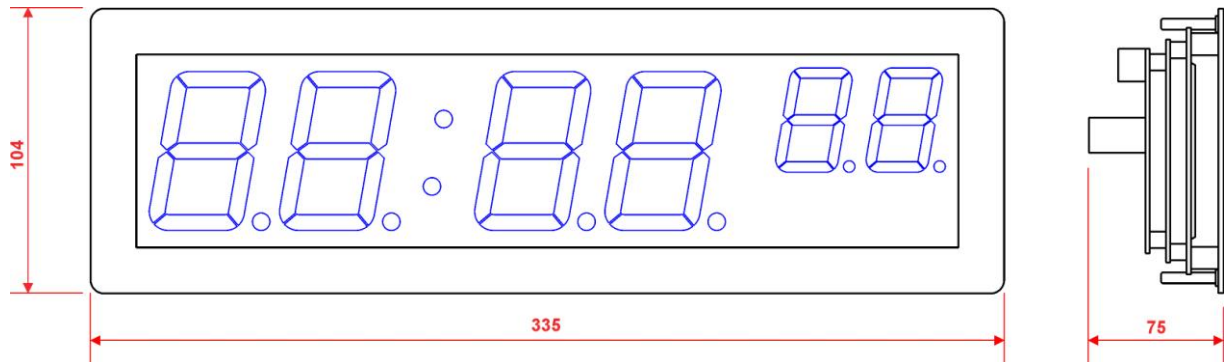
En la parte trasera del módulo hay tres pulsadores y un interruptor deslizable para el proceso de puesta en hora:

Estando el pulsador en programación (PROG), se apaga el visualizador y sólo se mantienen encendidos, de forma intermitente, los dígitos a modificar. Con + y - se modifica el valor y con **ENTER** cambia de dígitos.

Para visualizar la hora volver a modificar el interruptor a posición **NORMAL**.



## DIMENSIONES



## DATOS TÉCNICOS

- 4 dígitos rojos de alta luminosidad de 58 mm para la indicación de horas, minutos, separados por 2 puntos.
- 2 dígitos rojos de alta luminosidad de 38 mm para la indicación de segundos.
- Consumo máximo de 400 mA. a 24 VDC
- En la parte trasera del visualizador hay tres pulsadores y un interruptor deslizante para poner en hora.

Rev. 0119



**Electrolumen**<sup>®</sup>  
POLIGONO IND. MUGAZURI - B7 • 31600 BURLADA (Navarra - España)  
TELEFONO 948 13 22 32 • TELEFAX 948 13 25 35  
E-mail: [electronica@electrolumen.com](mailto:electronica@electrolumen.com)  
Internet: [www.electrolumen.com](http://www.electrolumen.com)